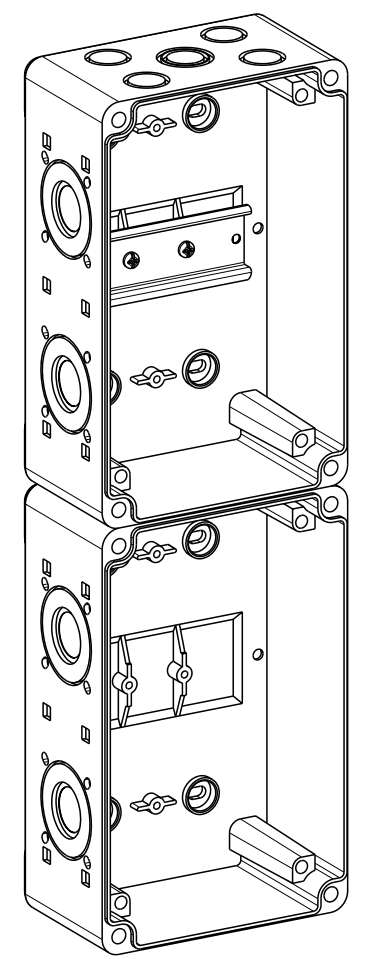
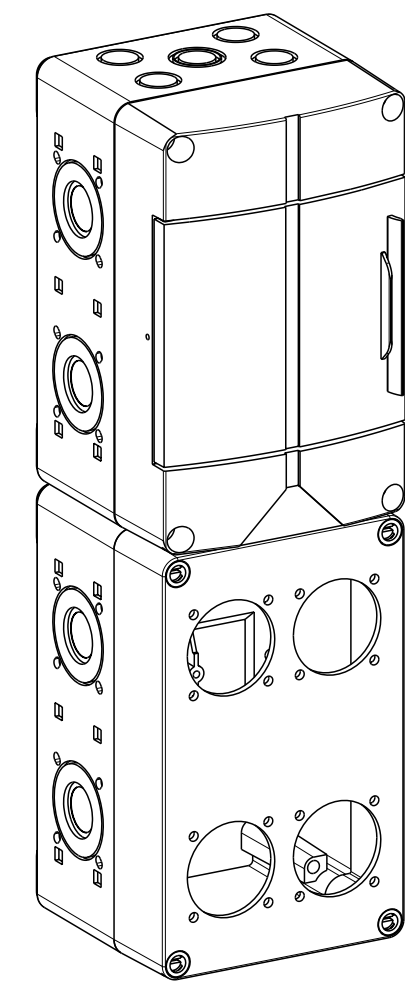
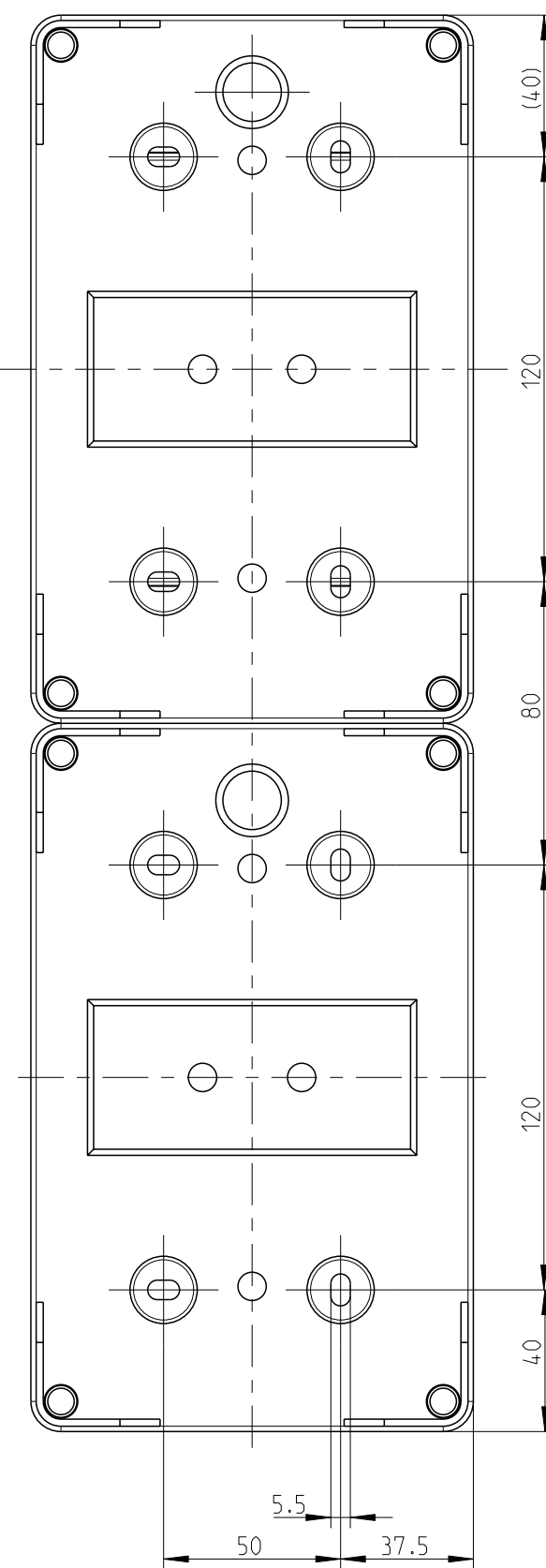
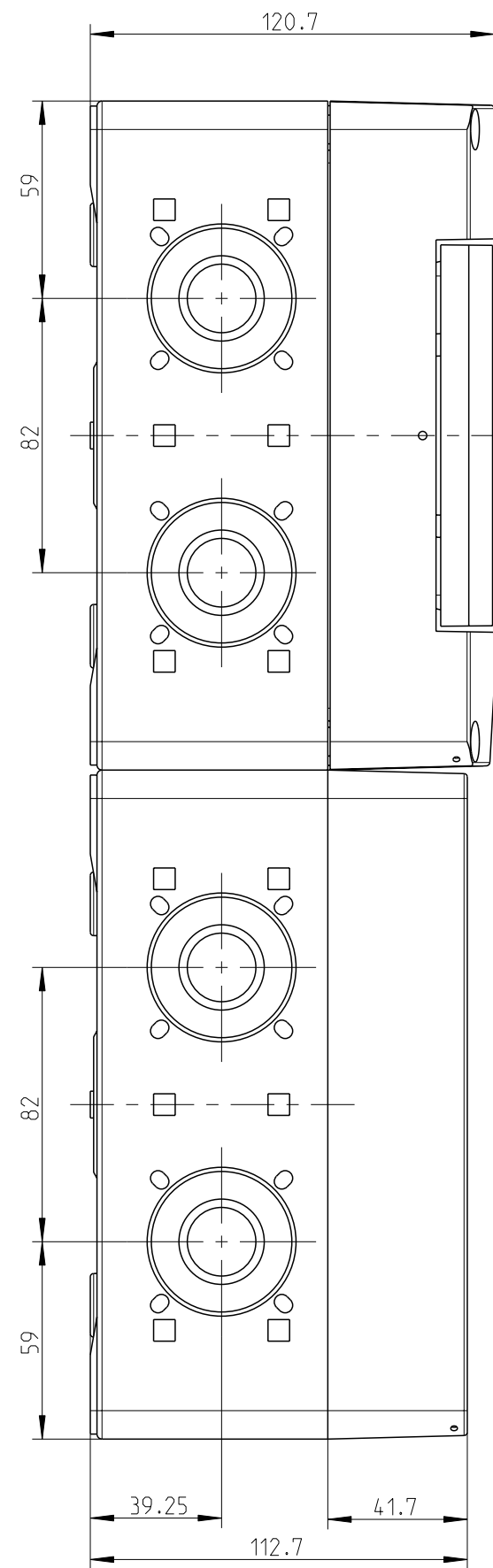
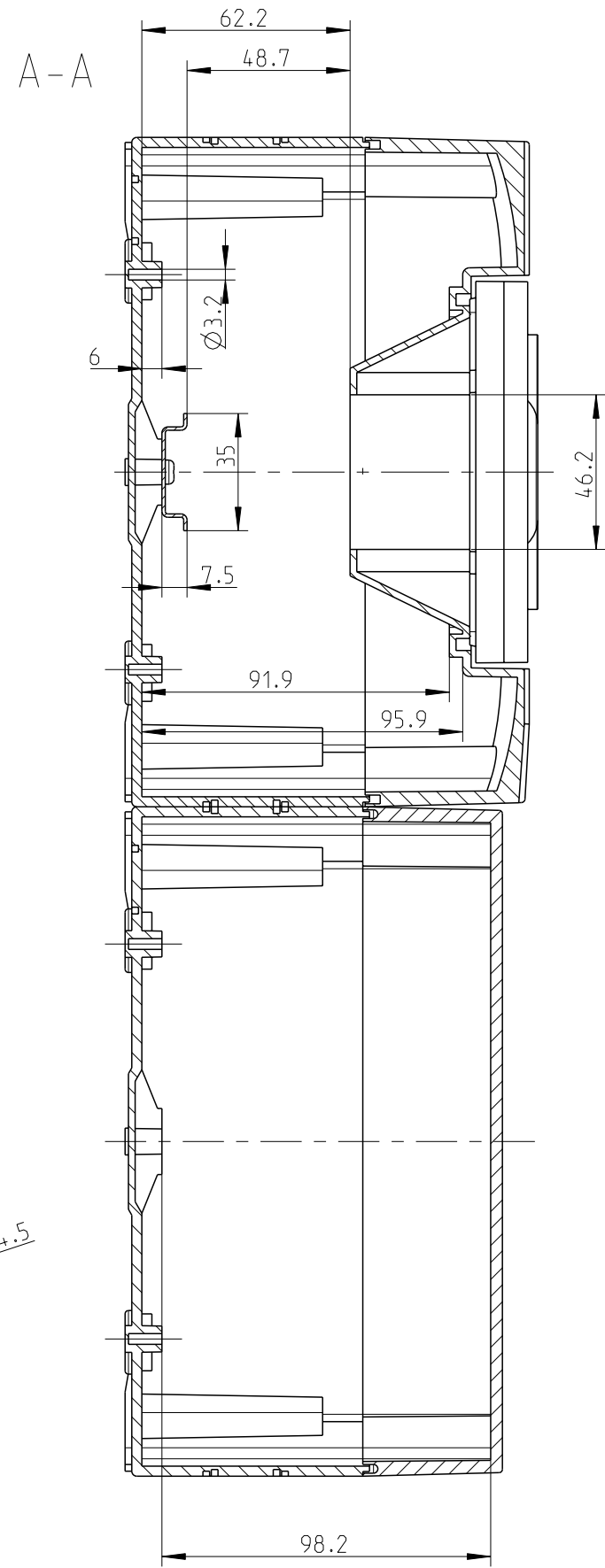
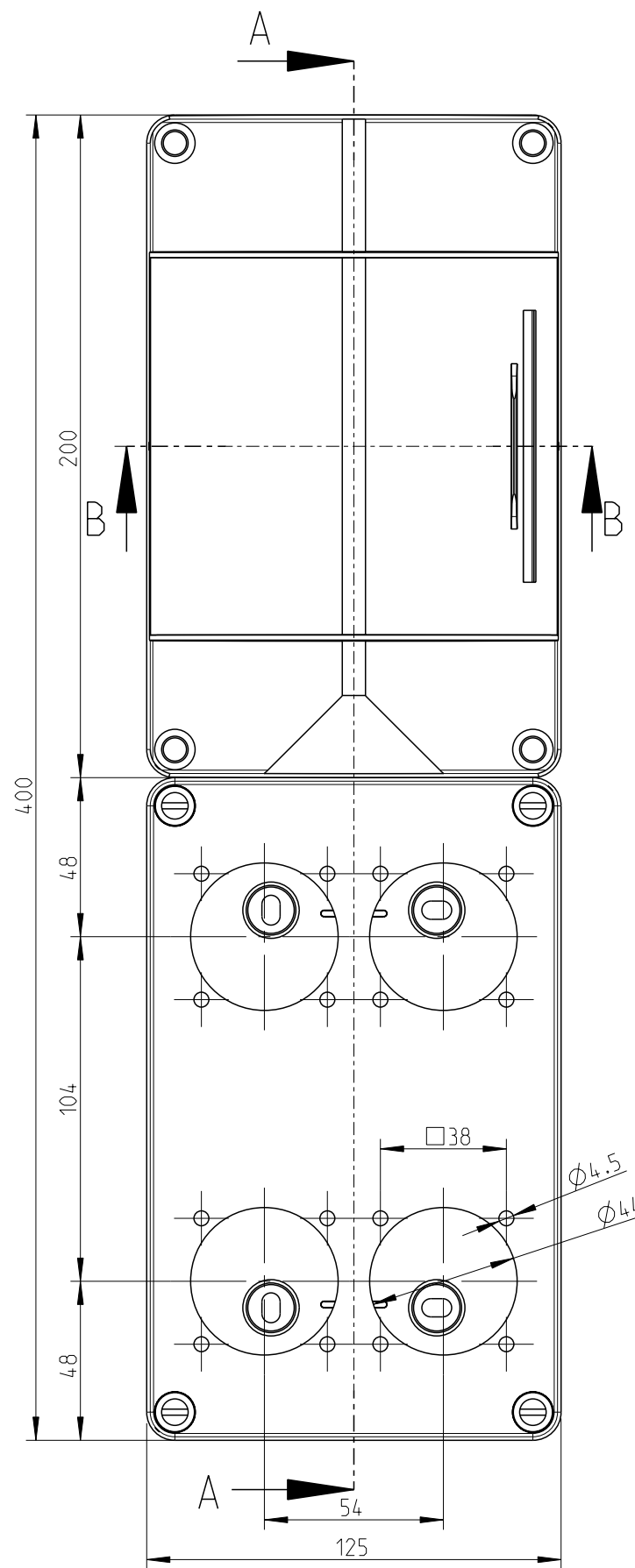
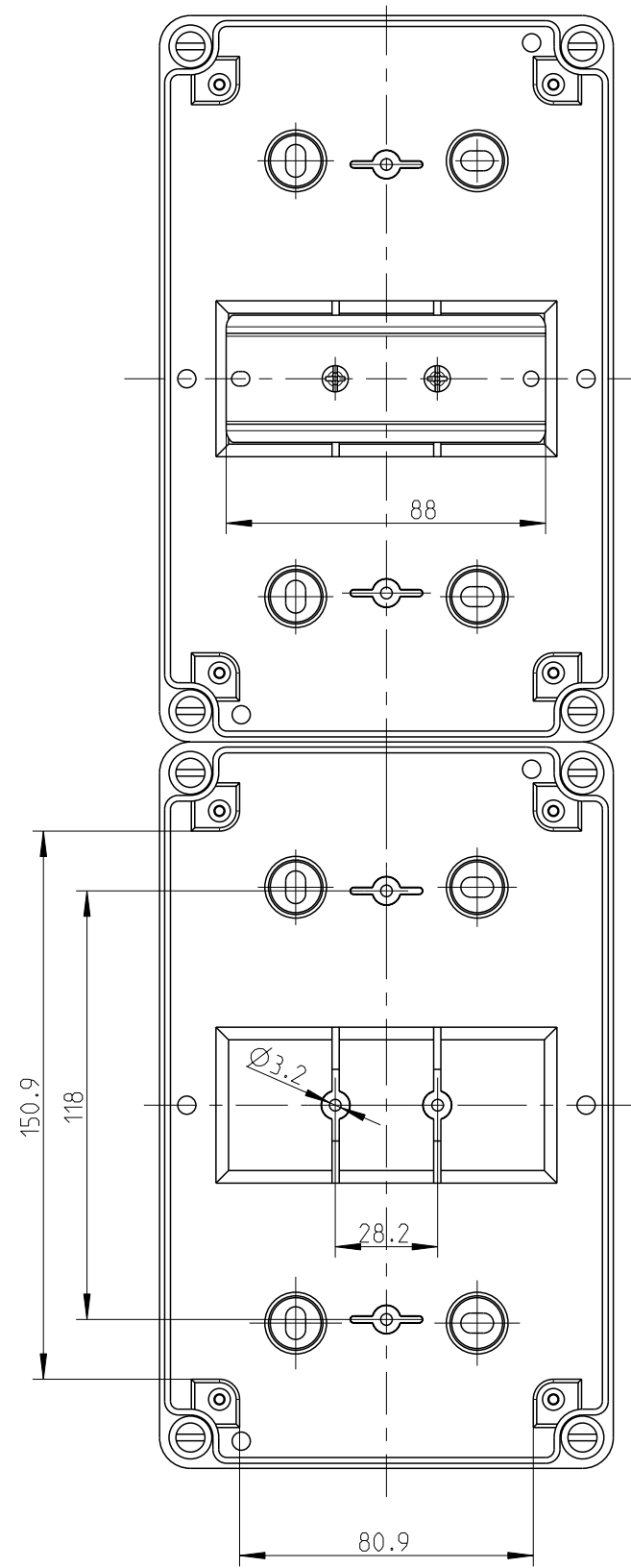


Innenansicht / inside view



3:10

fehlende Maße können dem DXF entnommen werden  
missing dimensions are provided in the DXF

Schutzvermerk ISO 16016 beachten. Refer to protection notice ISO 16016. Maßstab: 1:2

**es spelsberg** Massblatt/dimension sheet  
STV 504-L  
M-728-904-01

0 Freigabe 07.11.17 ©Garenne Model: STV504-L-728-904-01-BG-EA2EMAS ©Garenne Zeichnung: STV504-L-728-904-01-BG-EA2EMAS

